

MORA

냉장고

사용설명서

M

안전을 위한 주의사항



경고

- 지켜지지 않으면 인명 피해나 화재 등 큰위험이 발생할 수 있는 사항입니다.



주의

- 지켜지지 않으면 부상이나 제품 고장 등 위험이 따를 수 있는 사항입니다.



경고아래 와 칸의 주의사항을 지키지 않고 사용하다가 발생한 손해에 대해서는 제조회사에서배상책임을 질 수 없습니다

▶ 설치관련



경고

- 본 제품은 AC 220 V / 60 Hz 전용입니다.
- 용량에 맞지 않는 전압 사용은 냉장고 고장의 원인이됩니다.
- 전원은 교류 220 V / 60 Hz / 정격 15 A 이상의 콘센트를 제품 단독으로 사용하세요.
- 안전을 위해 반드시 접지 단자가 있는 콘센트를 사용하세요.
- 콘센트에 접지 단자가 없는 경우 접지선을 별도 구입하여 접지선로에 연결하세요.
 - 감전, 화재, 고장의 위험이 있습니다.
 - 가스관, 수도관, 전화선 등에는 접지하지 마세요.
- 제품을 설치할 때는 전원코드를 빼기 쉬운 곳에 설치하세요.
- 설치 시 전원 플러그를 꽂은 후 냉장고를 밀어 넣은 경우 전원코드가 눌리거나 찌끼지 않도록 하세요.
- 바닥이 튼튼하고 수평인 곳에 설치하세요. 또한 수평이 맞더라도, 바닥에 조절다리가 완전히 닿도록 조절하세요.
- 설치는 전문기사에게 의뢰하세요.
- 냉장고를 가구 안에 넣고 사용하지 마세요. (빌트인 제품이 아닙니다.)
- 제품 뒷면(커버)에 과도한 힘을 주거나 충격을 가하지 마십시오.
- 제품 설치 시, 전원 코드에 접근이 어렵거나 손상되지 않았는지 반드시 확인하세요.
- 제품 뒤쪽에 멀티탭 또는 이동식 전원공급장치를 놓지 마세요.

▶ 설치관련



주의

- 설치 시 제품 뒷면이 노출되지 않도록 주의하십시오.
- 햇빛이 내리쬐는 곳, 열기가 많은 곳, 지나치게 추운 곳, 빗물이 닿는 곳에는 설치하지 마세요.
 - 주위 온도가 10 °C 이상, 43 °C 이하인 곳에 설치하세요.

안전을 위한 주의사항

▶ 전원관련 -----

- 전원코드의 길이를 연장하거나 임의로 변경하여 사용하지 마십시오.
- 정기적으로 전원플러그의 단자 및 접촉 부분에 이물(먼지, 물 등)을
마른 천으로 잘 닦아 주세요.
- 전원플러그는 콘센트 끝까지 확실히 연결하고, 손상된 전원플러그, 전원코드,
느슨해진 콘센트는 사용하지 마세요.
- 전원코드를 무리하게 구부리거나 잡아당기거나, 비틀거나 묶지 마세요.
또한 금속부에 걸거나 무거운 물체를 올려 놓거나, 사이에 끼우거나 제품 뒤쪽으로
밀어 넣지 마세요.
- 전원플러그를 뽑 때는 전원코드(전선)을 당겨서 빼지 마세요.
- 전원플러그는 코드가 아래를 향하도록 연결하세요.
- 전원코드나 전원플러그가 파손된 경우에는 위험이 생기지 않도록 하기 위하여
제조사의 서비스 대행점 또는 유자격기술자에 의해 교환하세요



경고

▶ 전원관련 -----

- 장시간 사용하지 않거나, 천둥 및 번개가 칠 경우에는 전원플러그를 빼 주세요.



주의

안전을 위한 주의사항

▶ 사용관련



- 젖은 손으로 전원플러그를 만지지 마세요.
- 제품이 침수되거나 이상 현상이 있으면 절대 임의로 분해, 수리, 개조하지 말고 서비스 센터에 연락하세요.
- 가스(프로판/도시가스 등)가 샐 때는 제품이나 전원플러그를 만지지 마시고 바로 환기하세요.
 - 환기 팬은 사용하지 마세요.
- 비닐 포장재는 어린이의 손이 닿지 않는 곳에 보관, 또는 폐기하세요.
- 어린이가 제품 안에 들어가지 못하게 하세요. 또한 폐기시에는 문의 패키징을 분리하세요.
- 인화성 추진체가 있는 에어로졸 캔 등의 폭발성 물질을 이 기기에 보관하지 마세요.

▶ 사용관련



- 식품 보관용으로 사용하세요.
- 온도에 민감한 제품(희귀 약재), 의약품, 학술자료 등을 보관하지 마세요.
- 제품 위에 올라가거나, 물건(세탁물, 촛불, 담뱃불, 그릇, 약품, 금속 등)을 올려놓지 마세요.
- 어린이가 문에 매달리거나 서랍에 올라가지 않도록 하세요.
- 문이나 서랍을 여닫을 때 다른 곳을 보거나, 주위에서 다른 행동을 하지 마세요. 또한 어린이가 접근하지 못하게 하세요.
- 제품에 살충제, 방향제 등의 가연성 스프레이를 뿌리지 마세요.
- 냉동 기능을 사용할 때는 유리병이나 탄산음료 등을 보관하지 마세요.
- 냉장고 내부 건조를 위해 드라이기를 사용하지 마세요. 또한, 냄새 제거를 위해 촛불 등을 넣지 마세요.
- 제품 바닥 및 뒤쪽에 손이나 발, 금속 막대(젓가락 등) 등을 넣지 마세요.
- 유리 면에 강한 충격이나 힘을 가하지 마세요.
- 젖은 손으로 전원플러그 또는 냉동실의 그릇을 만지거나 제품을 동작시키지 마세요.
- 제품 문을 세게 여닫지 마십시오.
 - 저장된 식품이 떨어져 상해의 원인이 됩니다.
- 살아있는 동물을 냉장고에 넣지 마세요.
- 선반을 뒤집어서 넣거나, 앞/뒤를 반대로 하여 넣지 않도록 주의하세요.

안전을 위한 주의사항

▶ 청소관련

- 청소 시에는 전원플러그를 빼세요.
- 제품에 물을 직접 뿌리거나 벤젠, 시너, 알코올 등으로 닦지 마세요.
- 청소가 끝난 후에는 전원코드가 손상되지 않았는지, 전원플러그에 발열현상은 없는지, 플러그가 잘 꽂혀있는지 확인해 주세요.



▶ 폐기관련

- 본 제품의 냉매는 가연성 천연가스인 이소부탄 (R-600a)을, 단열재는 사이크로펜탄을 사용하였으므로 안전한 처리를 위하여 폐기 시에는 관할 주민자치센터에 연락하여 폐기하여 주십시오.
- 폐기 시 파이프 등을 훼손하지 마세요.



▶ 기타

- 제조자가 권고하지 않는 기계장치나 제상 시스템 (성애를 제거하는 시스템)을 가속화하는 동작은 삼가하십시오.
- 냉각 시스템 혹은 냉매 회로에 손상을 주지 마세요.
- 기기 외곽이나 매입형 구조에서 송풍기 구멍을 청결히 유지해 주세요.
- 제조자에 의해 권고된 유형의 기기가 아닌 경우에는 기기의 음식 저장고 내부에서 전기 기기를 사용하지 마세요.



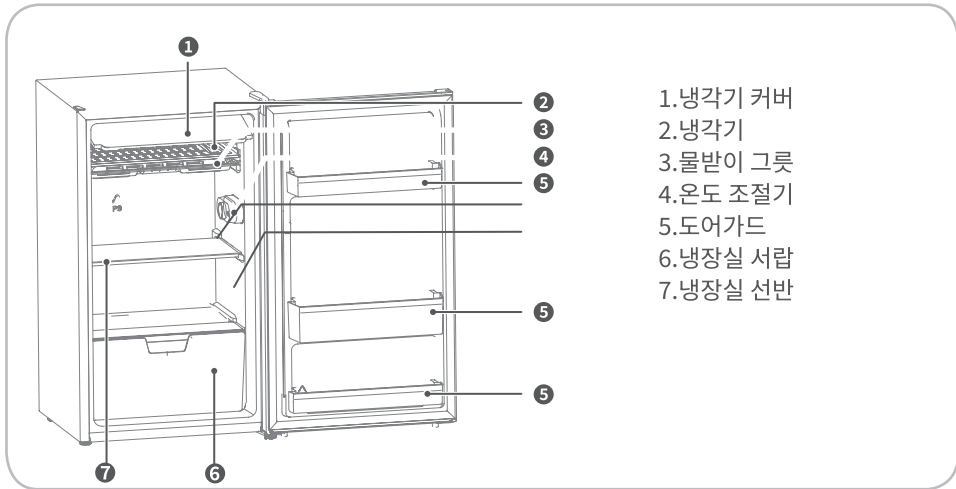
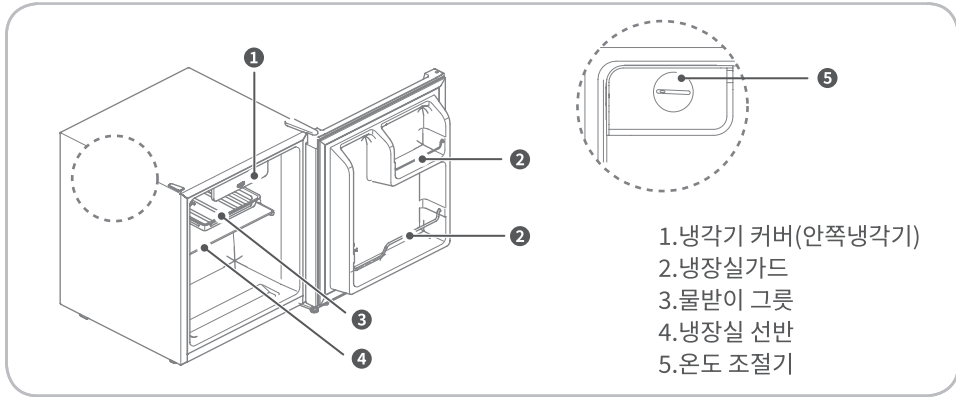
▶ 기타

- 본 제품은 신체, 감각, 정신 능력이 결여되어 있거나 경험과 지식이 부족하여 감독이나 지시 없이는 안전하게 기기를 사용할 수 없는 사람(어린이 포함)이 사용하도록 만들어지지 않았습니다. 안전한 사용을 위하여 사용 시 감독하여 주세요.
- 본 제품의 냉매는 가연성 천연가스인 이소부탄(R-600a)을 사용하였으므로 제품을 이동할 때 손상되지 않도록 주의하여 주세요.
- 본 제품은 R-600a를 냉매로 사용합니다. 구입하신 제품에 어떤 냉매가 사용되었는지 압축기 또는 제품 내부의 라벨(스티커)을 통해 확인해 주세요.
- 냉매 파이프(관)에서 냉매가 샐 경우 불이 나거나 다칠 수 있습니다.
- 불꽃이나 불이 붙을 수 있는 물질 등을 멀리 옮긴 후 환기하세요.
- 조그마한 동물이나 애완동물이 전원선을 갉아먹지 않도록 주의하십시오.



설치하기 / 냉장고 사용하기

▶ 각부 명칭



- 제품의 형상 및 냉장고 내부의 선반 등은 모델에 따라 다를 수 있습니다.
경고 - 식품 저장 관련 경고 사항
- 얼음을 얼리실 때는 먹는 물을 사용하세요.
주의 - 식품 저장 관련 주의 사항
- 보관할 식품의 최대 저장 기간과 유통기한을 확인해 주세요.
- 냉동실에 유리병 등을 보관하지 마세요. 내용물이 얼어서 병이 깨지면 다칠 수 있습니다.
- 완전히 해동된 식품을 다시 얼리지 마세요. 식품의 신선도와 맛이 떨어질 수 있습니다.
- 휘발성이 있거나 발화성 물질 등을 저장하지 마세요. (벤젠, 시너, 알코올, LP가스 등).
- 의약품, 학술 재료 또는 온도에 민감한 제품을 보관하지 마세요.

설치하기 / 냉장고 사용하기

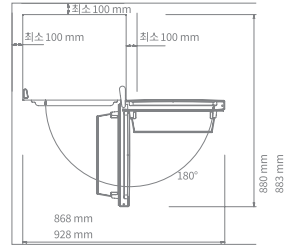
▶ 냉장고 사용에 필요한 공간

주의

- 냉매 누설 시 화재의 위험이 있으니 화재 예방을 위해 충분한 설치 공간이 필요합니다.
- 설치는 전문가에게 의뢰하시고, 직접 설치하실 경우 좌측 그림을 참고하여 최소 필요 공간을 확보해 주세요.

참고

모델에 따라 제품 형상이 다를 수 있으니, 참조하세요.



▶ 냉장고 사용에 필요한 공간

- 전기 누전이나 감전 사고를 막기 위해 꼭 접지해 주세요.
- 안전을 위해 반드시 접지 단자가 있는 콘센트를 사용하세요.
 - 감전, 화재, 고장의 위험이 있습니다.
 - 콘센트에 접지 단자가 없는 경우 접지선을 별도 구입하여 접지선로에 연결하세요.

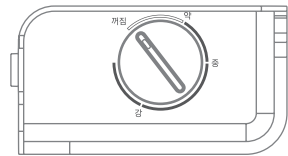
주의

가스관, 수도관, 전화선 등에는 접지하지 마세요.

▶ 온도 조절 방법

모델에 따라 온도 조절기 형상이 다를 수 있으니, 참조하세요.

- 온도 조절을 “꺼짐”으로 조정 시 냉장고 사이클이 멈춥니다.
 - 정전이 된 후나, 전원 플러그가 빠진 경우는 전원 플러그를 5~10분을 기다린 후 꼽아주세요.
- 냉장실 온도는 식품의 양이 많으면 “강”, 식품의 양이 적으면 “약”으로 조절해 주세요.
 - 적정 온도는 “중” 입니다.
- 냉장고 안의 온도는 문을 여닫는 횟수, 식품의 양, 설치환경 등에 따라 달라질 수 있습니다.



주의

겨울철에는 냉장실 온도를 “약”으로 설정하지 마세요. 냉장고 성능이 악화 될 수 있습니다.

성에 제거 시 실제 사용가능 내용적 및 제거 방법

1. 성에 제거 시, 냉각기 아래 물받이 그릇을 놓아주세요.
그리고 온도 조절기를 “꺼짐”으로 돌려주세요.
2. 성에 제거 시, 물받이 그릇과 냉각기 사이의 공간은 사용할 수 없습니다.

▶ 효과적인 식품 저장 방법

- 얼기 쉬운 식품(수분이 많은 식품)은 선반 앞쪽에 놓아주세요
- 뚜껑이 없는 그릇 등에 담긴 반찬은 랍을 씌워 보관 해주세요
- 선반에 식품을 놓을때 사이를 두고 놓아 주세요
- 뜨거운 식품은 식힌 후 보관해 주세요

청소 관리 / 자주 묻는 질문(FQA)

※ 서비스를 의뢰하기 전에 다음의 사항을 살펴 보십시오.

▶ 청소 관리

- 냉장고 안, 얼음 그릇등
 - 부드러운 천에 깨끗한 물을 묻혀 닦은 후 물기를 말려서 넣어주세요.
- 도어패킹
 - 부드러운 천에 깨끗한 물을 묻혀 닦아주고, 홈 사이는 면봉으로 닦아주세요.

▶ 자주 묻는 질문

식품이 시원하지 않아요		
전원확인	콘센트에 전원 플러그를 꽂아주세요.	<ul style="list-style-type: none"> • 본 제품은 a.c. 220V/60Hz 전용입니다. • 용량에 맞지 않는 전압 사용은 제품 고장의 원인이 됩니다. 누설 전류로 인한 감전 사고를 막기 위해 반드시 접지해 주세요.
설치확인	바람이 잘 통하는 곳에 옆면, 뒷면 각 10 cm, 윗면 25 cm 이상 사이를 두고 설치해 주세요. 햇빛이 내리쬐는 곳, 열기나 습기가 많은 곳에 설치하거나 벽면과 가깝게 설치하지 마세요.	
사용확인	온도 조절이 바르게 설정되어 있는지 확인해 보세요.	<ul style="list-style-type: none"> • 문을 자주 여닫거나 식품을 너무 많이 저장하면 냉각효율이 떨어집니다.
왜 소리가 나죠?		
확인 1	설치한 곳의 바닥이 수평이면서 단단한 곳에 설치해 주세요. 수평이 맞지 않다면 수평 조절 다리를 손으로 시계/반시계 방향으로 조절하여 주세요.	
확인 2	냉장고 뒷면, 옆면, 윗면에 물건을 두면 소리가 날 수 있습니다.	
왜 냉장식품이 얼죠?		
확인 1	설치 장소의 주위 온도가 5 °C 이하인 경우, 식품이 얼 수 있습니다.	
확인 2	냉장실의 온도가 너무 낮게 설정 되어 있다면 적절한 온도로 조절해 주세요.	
왜 냄새가 나죠?		
확인 1	냄새가 날만한 식품은 뚜껑이나 랍을 씌워 보관하세요.	
확인 2	유통기한이 지난 식품이 있다면 꺼내 주세요.	
확인 3	식품 등이 냉장실에 떨어져 있다면 깨끗하게 닦아주세요. 물걸레와 중성세제로 3~6개월에 한 번씩 청소해 주세요.	
확인 4	얼음은 가능한 생수로 만들어 주세요. 수도물로 만들면 소독약 냄새가 날 수 있습니다. 얼음그릇도 깨끗이 닦아 사용하세요.	

본 제품은 다음과 같이 가정용 및 이와 유사한 용도로 사용할 수 있습니다.

- 상점, 사무실의 탕비실 구역과 기타 작업 환경
- 농작 및 호텔, 모텔 및 기타 주거형 환경의 사용자
- 아침식사를 제공하는 숙박 환경
- 음식 서비스 및 유사한 비소매 용도

서비스를 의뢰하기전에

※ 서비스를 의뢰하기 전에 다음의 사항을 살펴 보십시오.

증상	조치방법
성에나 이슬이 생겨요.	<ul style="list-style-type: none"> •냉장고 주위의 온도/습도가 높은 경우 혹은 냉장고문을 오래 열어 두었거나, 수분이 많은 식품을 뚜껑없이 보관했을 경우에도 생길 수 있습니다. •습도가 높은 날에는 공기 중의 수분이 냉장고의 차가운 면에 닿아 이슬이 맺힐 수 있습니다. •이때는 마른 헝겊으로 이슬을 닦아 주세요.
문을 열 때 힘들어요.	<ul style="list-style-type: none"> •문을 닫은 후 약 5~10초 이내에 다시 문을 열 경우, 냉장고 안의 압력차에 의해 잘 열리지 않을 수 있습니다
물 흐르는 소리가 나요	<ul style="list-style-type: none"> •냉장고 안을 차갑게 하는 물질(냉매)이 흐르는 소리가거나 성에가 녹아 흐르는 소리입니다.
만지면 뜨거워요.	<ul style="list-style-type: none"> •냉장고를 빨리 차갑게 하거나 절전을 위해 앞쪽 돌레와 옆면에 열이 나는 관이 있습니다. •처음 설치 했거나, 여름에는 특히 뜨겁게 느껴질 수 있으나 고장이 아니니 안심하세요.
냉장고 안에서 소리가 나요	<p>똑똑, 달그락, 딱딱 등</p> <ul style="list-style-type: none"> •냉장고 안이 차가워지거나 문을 여닫을 때 내부 온도가 올라가며 부품이 늘어나거나 줄어들 때 자동으로 전기가 끊어지거나 연결될 때 나는 소리입니다.
	<p>웅~, 덜컹 등</p> <ul style="list-style-type: none"> •냉장고가 처음 운전을 시작할 때 발생하는 소리로, 압축기와 모터가 돌아가는 소리입니다. •처음에는 소리가 다소 크게 들릴 수 있으나 어느 정도 시간이 지나면 점점 소리가 줄어듭니다. •고장이 아니니 안심하세요.
	<p>덜컹, 드르럭 등</p> <ul style="list-style-type: none"> •냉장고 안의 온도가 정상이 되면 압축기가 멈출 때 나는 소리입니다. •고장이 아니니 안심하세요.

무상서비스 산정기준

저희 MORA는 소비자 분쟁 해결기준(공정거래 위원회 고시 제 2018-02호)에 따라
상기와 같이 제품에 대한 보증을 실시합니다.

피해유형	처리기준	비고
1) 구입 후 10일 이내에 정상적인 사용상태 에서 발생한 성능·기능상의 하자로 중요한 수리를 요할때	1) 제품교환 또는 구입가 환불	교환은 동일제품으로 하되, 동일 제품으로 의 교환이 불가능한 때에는 동종의 유사제품으로 교환 할 것.
2) 구입 후 1개월 이내에 정상적인 사용상태에서 발생한 성능·기능상의 하자로 중요한 수리를 요할때	2) 제품교환/무상수리	
3) 품질보증기간 이내에 정상적인 사용상태에서 발생한 성능·기능상의 하자 <ul style="list-style-type: none"> • 하자 발생시 • 수리 불가능 시 • 교환 불가능 시 • 동일하자에 대하여 2회까지 수리하였으나 고장이 재발 (3회째) • 여러부위의 고장으로 총 4회 수리를 받았으나 고장이 재발 (5회째) • 교환된 제품이 1개월 이내에 중요한 수리를 요하는 고장 발생 	3) <ul style="list-style-type: none"> • 무상수리 • 제품교환 또는 구입가 환급 • 구입가 환급 • 제품교환 또는 구입가 환급 • 제품교환 또는 구입가 환급 • 구입가 환급 	
4) 소비자가 수리의뢰한 제품을 사업자가 분실한 경우 <ul style="list-style-type: none"> • 품질보증기간 이내 • 품질보증기간 경과 후 	4) <ul style="list-style-type: none"> • 제품교환 또는 구입가 환급 • 정액감가상각한 금액에 10%를 가산하여 환급 (최고한도: 구입가격) 	
5) 부품보유기간 이내에 수리용 부품을 보유하고 있지 않아 발생한 피해 <ul style="list-style-type: none"> • 품질 보증기간 이내 ※ 정상적인 사용상태에서 성능·기능상의 하자로 인해 발생된 경우 ※ 소비자의 고의·과실로 인한 고장인 경우 • 품질보증기간 경과 후 	5) <ul style="list-style-type: none"> ※ 제품교환 또는 구입가 환급 ※ 유상수리에 해당하는 금액 징수 후 제품교환 • 정액감가상각한 잔여금액에 구입가의 10%를 가산하여 환급 (감가상각한 잔여금액 <0이면, 0으로 계산) 	
6) 제품구입 시 운송과정에서 발생한 피해	6) 제품교환 (단, 전문운송기관에 위탁한 경우는 판매자가 운송사에 대해 구상권 행사)	
7) 사업자가 제품 설치 중 발생한 피해	7) 제품교환	

유상서비스 산정기준

저희 MORA는 소비자분쟁 해결기준(공정거래위원회 고시 제 2018-02호)에 따라
상기와 같이 제품에 대한 보증을 실시합니다.

피해유형		처리기준	비고
1) 품질보증조건에 해당되지 않는 다음의 경우 <ul style="list-style-type: none"> • 보증기간이 경과한 후 발생한 성능불량 및 고장 • 소비자의 사용상 부주의로 인하여 발생한 고장 (이동, 낙하, 충격, 파손, 무리한 동작 등) • 당사의 기사 또는 위니아 서비스 협력점 엔지니어가 아닌 사람이 수리하여 고장 발생시 • 사용전원의 이상에 의한 고장 • 접속기구의 불량으로 인한 고장 • 사용중 정상 마모되는 소모성 부품을 교환하는 경우 • 천재지변(화재, 열해, 수해, 가스피해, 지진, 풍수해, 낙뢰 등)에 의한 고장 ※“사용설명”및“NONSENSE”등 서비스 처리시 수리비 징수 방법		• 유상 서비스	• 품질 보증기간 불문
구분	보증기간이내	보증기간이후	비고
1회차	무상	유상	
2회차 이상	유상	유상	

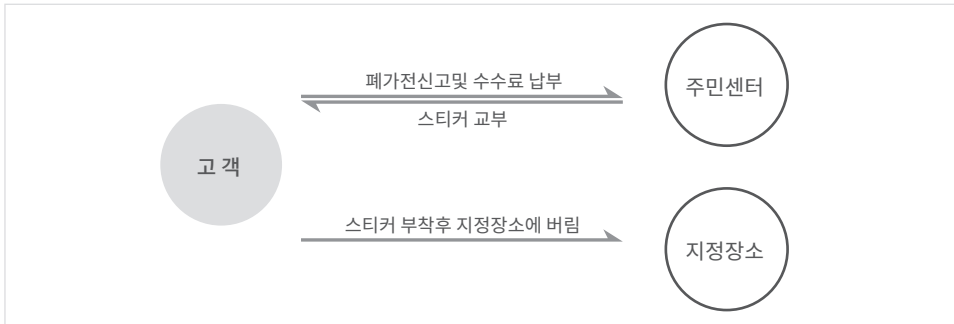
폐 가전제품의 처리순서

MORA 에어컨을 신규로 구입하신 후 포장재나 기존에 사용하던 제품의 폐기를 원하시면 구입하신 판매점에 폐기물 수거를 요청해 주세요.
별도의 비용없이 수거 및 폐기를 대행해 드립니다.

▶ 신규 제품 구입 후 기존 제품 폐기시 (무료)



▶ 신규 제품 구입없이 기존 제품 폐기시 (유료)



	<p>재활용 마크란? 물품을 사용한 후에 발생하는 폐기물 중에서 재활용이 가능한 물품을 사용자가 구별할 수 있도록 표시한 마크입니다. (예 : 종이류, 고철류, 유리병류, 합성수지류)</p>
--	---

<p>>PS<, >PE<</p>	<p>재질표시 마크란? 합성수지 부품의 재료를 표시하여 재활용이 가능한 폐기물을 재활용업자 등이 쉽게 구분할 수 있도록 표시한 마크입니다.</p>
-------------------------------	--

제 품 보 증 서

고 객 용

모델명	<ul style="list-style-type: none"> • 본제품은 엄격한 품질관리 및 검사과정을 거쳐서만 들어진 제품입니다. • 보증기간 내에 정상적인 사용상태에서 발생한 고장의 경우 본 보증서에 기재된 내용에 따라 무료로 수리하여 드립니다. • 구입하실 때 본 보증서의 기재여부를 확인하시고 출장수리를 원했을 때 본 보증서를 제시하시어 보증혜택을 받으시기 바랍니다.
고객성명	
제조번호	
전화번호 () -	
주소	
설치일자: 년 월 일	설치점/설치기사:
제품보증기간: 설치일로부터 2년간	판매점명:
기능/외관검사(고객서명)	판매(설치)점 전화번호:

1. 보증기간내에 정상적인 사용상태에서 발생한 고장의 경우, 본 보증서 기재내용에 따라 무료로 수리하여 드립니다.
2. 본 제품의 주요부품 보유기간은 8년입니다.
3. 다음의 경우 보증기간이라도 유상으로 합니다.
 - 소비자의 사용 잘못으로 인한 경우
 - 판매점 이외에서 수리 또는 개조로 인한 고장 및 손상
 - 구입 후 이동, 수송 등으로 인한 고장 및 손상
 - 천재지변(화재, 수해, 지진, 벼락, 염해, 풍수해, 가스피해, 공해)이나, 이상전원으로 인한 고장 및 손상
 - 보증서의 소정사항 미기입, 무날인, 임의로 글자를 정정한 때
4. 본 보증서는 해당지역에서만 유효합니다.

▶ 상담내용

MORA 제품 구입방법, 제품가격, 제품안내 등의 문의 사항
MORA 전문점에 의뢰하셔도 신속히 처리되지 않았을 경우
제품보증서 내용대로 서비스 혜택을 받지 못하셨을 경우

▶ 상담방법

서신, 방문, 전화 상담하여 드립니다.

전화번호 : 전국 어디서나 지역번호 없이 1588-9588

MORA

MORA

MORA 고객센터 | 1588-9588

A/S 접수 및 상담은 전국 어디서나 지역번호 없이

소모품 구입문의 | 1588-9588

소모품 구입은 전국 어디서나 지역번호 없이

위니아에이드 사이버 서비스센터 | www.winiaaid.com

본사 | 경기도 광주시 순암로 181

안전을 위한 주의사항은 사용자의 안전을 지키고, 재산상의 손해 등을 막기 위한 내용입니다. 반드시 읽고 올바르게 사용해 주십시오.

읽으신 후 보증서와 함께 분실되지 않게 보관해 주십시오.

본 제품은 국내(대한민국)에서만 사용할 수 있게 제작되었습니다.